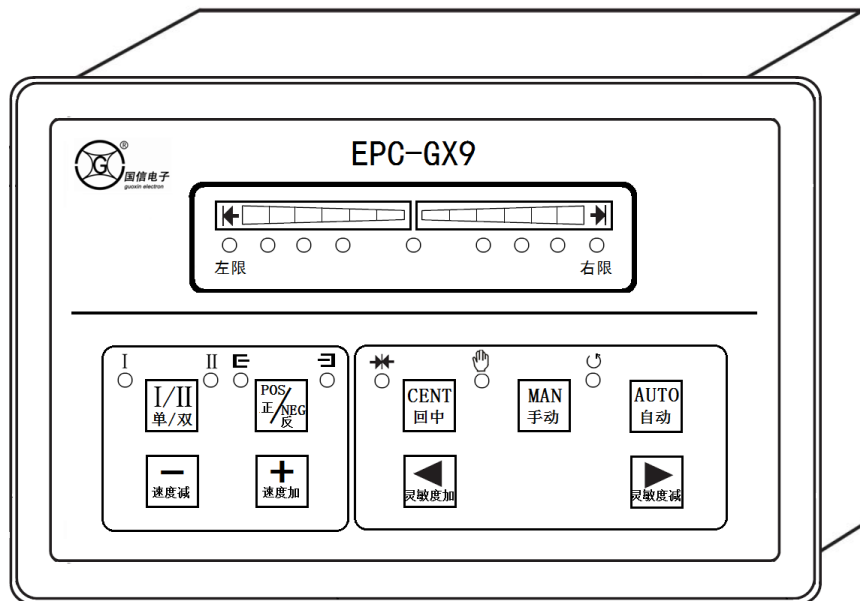




EPC-GX9 纠偏系统

使用说明书



<http://www.gx-dz.cn>

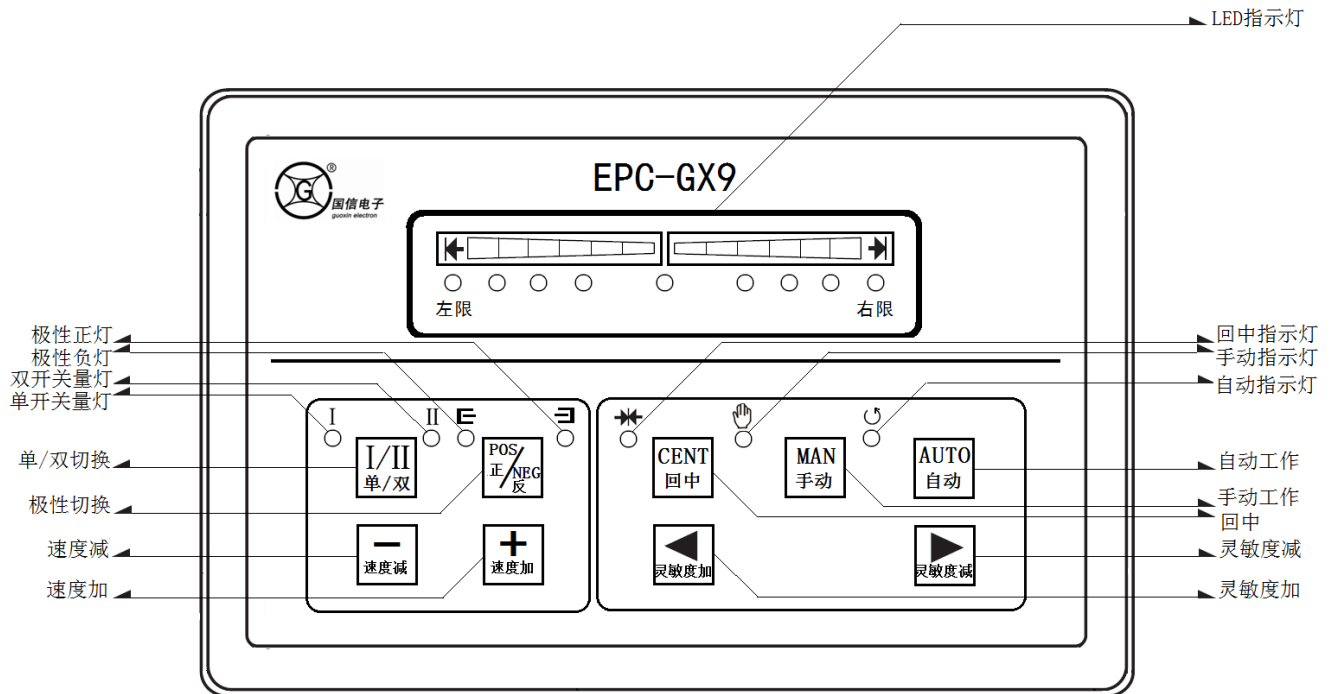
第1章、 产品简介

EPC-GX9 是一款高性价比的纠偏控制器,专门用于跟踪材料边缘,适用于材料收、放卷,中间导向等自动控制。EPC-GX9 通过超声波或者光电传感器检测信号,计算出材料的偏移情况,并根据结果驱动步进电机对偏移的材料进行纠正。

第2章、 主要功能及特色

项目	EPC-GX9	其他产品
CPU	32 位双核(FPGA+ARM)	C51/P/AVR 等 8 位单片机
工作频率	168MHZ	8MHZ
电机驱动	先进的 FPGA 驱动步进电机	继电器驱动交流同步电机或直流有刷电机
响应时间	0.1ms	10ms 以上
电机调速	可调电机速度	交流同步电机不能调速
传感器接口	单/双光电眼、 超声波传感器、 CCD 传感器	只能接单/双光电眼
抗干扰	采用金属外壳,抗干扰更强	塑料外壳,抗干扰一般
换向	电子换向	电阻电容换向或碳刷换向
可靠性	高	一般
维护成本	免维护	电阻电容或碳刷更换
安全性	无火花安全性高	换向会产生火花,不安全

第3章、面板说明



1. 自动/手动回中纠偏指示灯：
进入自动/手动/回中纠偏状态时，此灯亮。
2. **MAN AUTO CENT** 手动/自动/回中纠偏按键：
通过此按键可进入手动/自动/回中纠偏状态。
3. **+** 键：自动状态下，按此键可增大电机速度。
4. **-** 键：自动状态下，按此键可减小电机速度。
5. **▶** 键：自动状态下，按此键可增大灵敏度；
手动状态下，按此键可对电机进行点动控制。
6. **◀** 键：自动状态下，按此键可减小灵敏度；
手动状态下，按此键可对电机进行点动控制。

第 4 章、安装与接线

4.1 安装环境要求

环境	条件
周围温度	0-40℃ (无冰冻)
周围湿度	80%RH 以下 (无结露)
环境	☆室内 (须避免阳光直射) ☆无腐蚀性、易燃性气体、油雾及多尘的地方。 ☆通风良好
其它	避免安装在振动多的场所, 且在安装空间足够的条件下应留一定余量的空间给设备, 以保证散热良好。

4.2 接线

电机 MOTOR				限位开关 LIMIT SWICH					外部 控制 A/M		传感器 SERSOR				电源 DC24V		
A+	A-	B+	B-	12V	COM	左 限位	中 限位	右 限位	自 动	COM	信 号 二	信 号 一	模 拟 量	COM	12V	24V	0V

出厂前线是接好的, 直接按照对应插头插进去就可以正常工作, 一般情况下不要拆线, 如果线需要加长, 请记录好线序。

注意:限位开关线和传感器线注意不要接反, 否则不能正常工作。

电源接线:“24V”接开关电源上的“+V”, “0V”接开关电源“-V”。“接地”端外壳接地。

开关电源 L、N 接交流 220V。电源一定要良好接地。

传感器接线:本系统使用的开关量传感器兼容单开关和双开关, “12V”和“COM”分别接传感器的电源正和电源地, “信号一”和“信号二”分别接传感器的两个开关量输出端, 若传感器只有一路开关量信号输出, 应该接“信号一”, “0-5V”接口暂未用到。

外部控制接线:短接“外接自动”和“COM”或者“外接手动”和“COM”可以达到外部控制自动纠偏和手动纠偏。

限位开关接法:“12V”和“COM”分别是电源输出正和地, “中限位”是驱动器中间限位开关输入端, “左限位”和“右限位”是指驱动器两个不同方向极限值, 不同的电机驱动器可能不同; 在手动纠偏模式下, 让驱动器沿一个方向运行, 然后短接“左限位”和“COM”或者“右限位”和“COM”, 若驱动器停止, 则短接端为对应方向上面的限位输入端, 另一端就是相反方向的限位输入端。

电机接线:将电机 A 相、B 相的“+”、“-”, 对应接到“A+”、“A-”、“B+”、“B-”。

△注意: 切勿接入 AC220V 或 380V, 否则损坏产品!

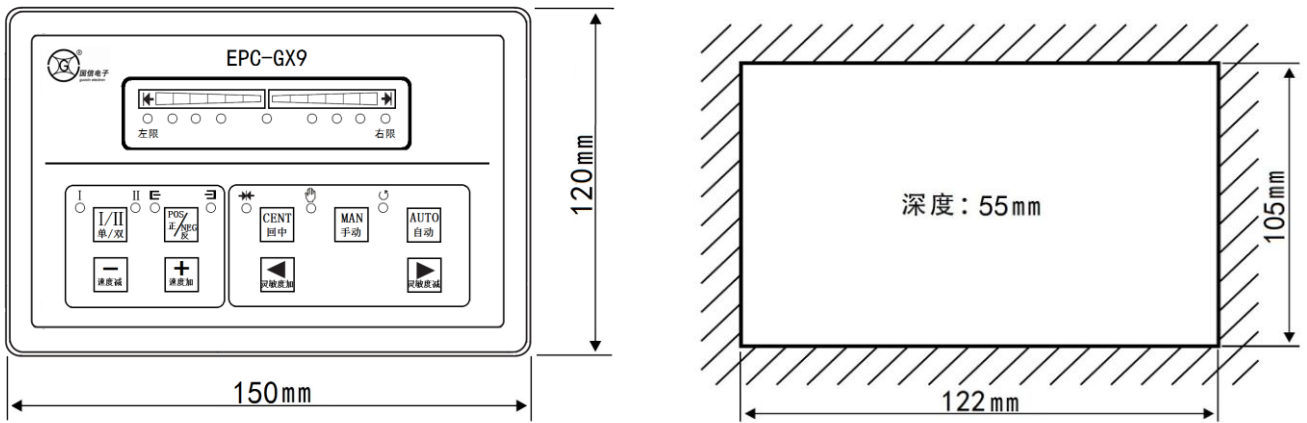
第 5 章、规格与安装尺寸

5.1 标准规格

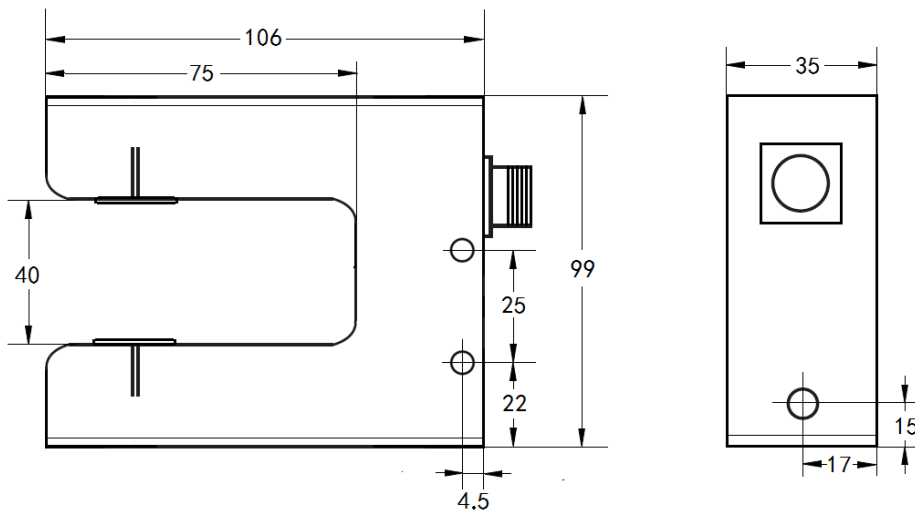
项目	规格	
电源	工作电源输入	DC24V，电流不小于 4A
	工作电源输出	DC12V，用于传感器和限位开关，输出电流不超过 2A
	电机驱动输出	控制输出 0-24V，用于控制步进电机，电流由驱动器参数确定

5.2 外形与安装尺寸

控制器安装尺寸



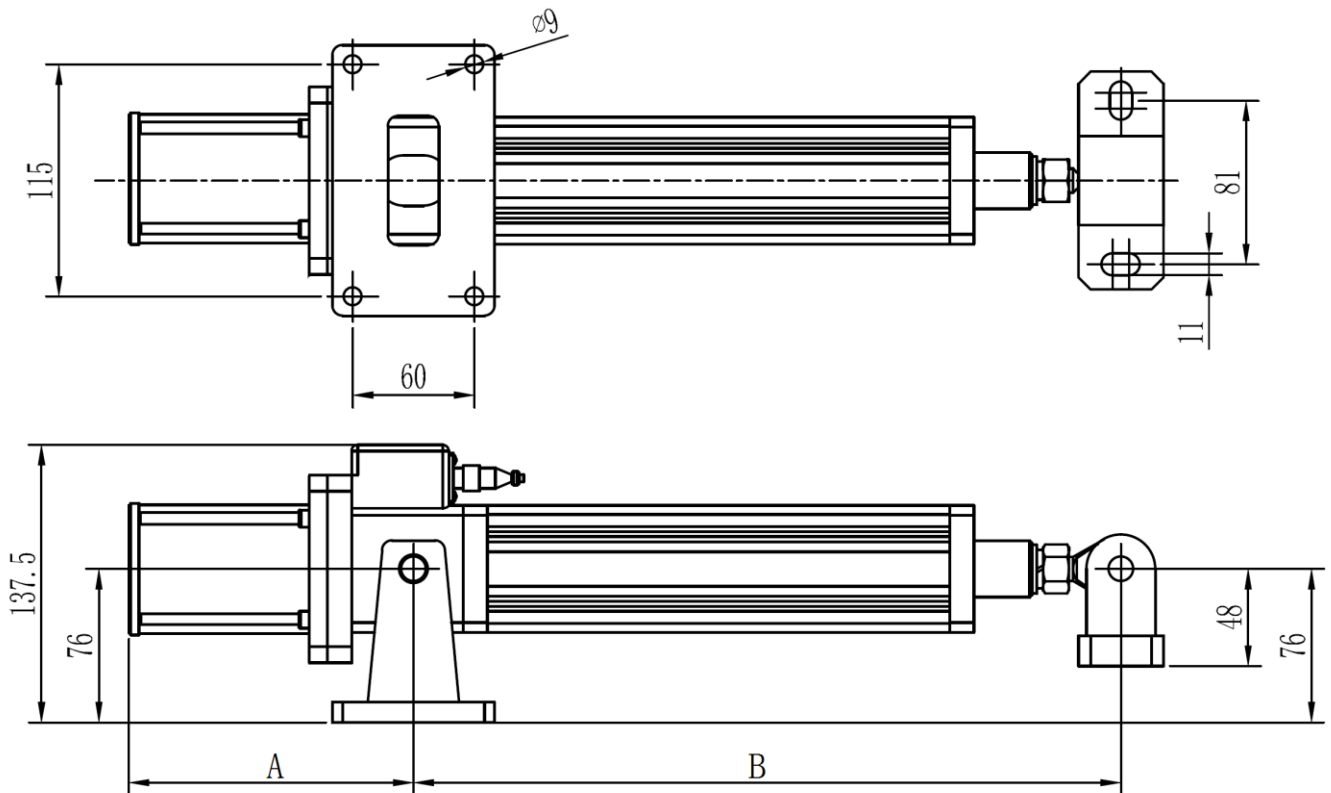
传感器安装尺寸



GXCSB-11 超声波纠偏传感器 航空插 5 脚

1. 电源 12V
2. 开关信号 T1
3. 电源 0V
4. 模拟量信号 0-5V
5. 开关信号 T2

执行器安装尺寸



A	B	最大行程	最大推重	重量
137mm	345mm	150mm	2T	6KG

电机： 1. A+
2. A-
3. B+
4. B-

限位开关：
1. 左限位
2. 右限位
3. 中限位
4. com (0V)

附录常见故障及解决方法

1、上电后无任何反映,所有指示灯不亮

检查电源 DC24V 输出是否正常、检查电源线是否完好、电源插头是否接触良好、接线正负是否正确,之后重新插拔一次。

2、驱动器无法限位

- ①检测接线是否正确、接头处是否接触良好,重新插拔一次。
- ②检查限位开关是否损坏。
- ③调整限位开关位置,检查限位开关位置是否超过执行机构最大行程。
- ④检查左右两个限位开关是否接反,并尝试对换两个限位开关。

3、驱动器不能工作

- ①检查传感器接线是否正确,对于单开关的传感器,应该接“信号”。
- ②检查联轴器或者同步轮有没有松,皮带有没有断裂。

4、驱动器手动能工作,自动只往一个方向走

- ①用材料遮挡传感器看能否换向,如果可以的话,切换一下极性就正常了。
- ②传感器单/双有没有切换正确,双开关量模式有两个状态,可以切换试一下。
- ③如果以上方法都试过还是一样的现象,传感器硬件的故障,只有发给厂家维修。